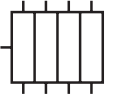


Распределитель поступательного цикла элементной конструкции VPI-C



Применение:
В установках централизованной смазки по системе поступательного цикла.

Существенные признаки распределителей поступательного цикла марки WOERNER:

- 9 различных объемов дозирования могут выбираться в соответствии с потребностью в смазке.
- Точные объемы дозирования.
- Чрезвычайно продолжительный срок службы благодаря поверхностям скольжения улучшенного типа.
- Модульная система.
- Без уменьшения дозирования на контролируемом поршне.

Спецификации распределителей поступательного цикла элементной конструкции:

- Возможны замена впоследствии отдельных дозирующих элементов и встройка элементов-заглушек¹⁾ (изменение объема дозирования или функциональных проверок).
- Закрепление объемов дозирования за точкой выпуска может осуществляться при монтаже.
- Закупоренные линии точек смазки могут локализоваться без ослабления резьбовых соединений.

Технические данные:

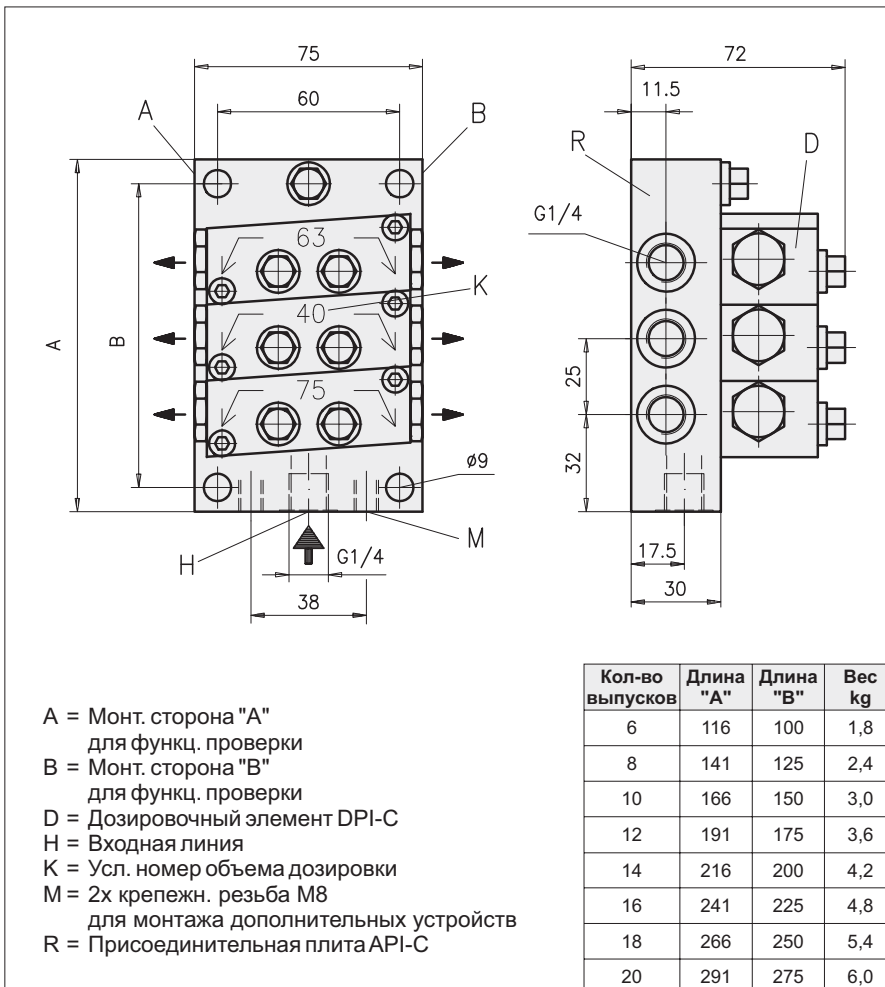
Объем дозирования на цикл: 0,1 ... 0,9 cm³
 Подсоединений точек смазки: макс. 20
 Раб. давление: макс. 150 bar
 Расход²⁾ при
 Масло: макс. 2500 cm³/min
 Тавот: макс. 250 cm³/min
 Раб. среда:
 масло-вязкость: мин. 6 cP
 Тавот: до класса NLGI 2
 Температурный диапазон: -20 ... +80 °C
 Материал
 Присоедин. плита: Алюминий
 Дозир. элементы: сталь
 (с обработанной поверхностью)
 Уплотнение: FPM
 Монт. положение: в станд. варианте любое

Учитывать: при сильных колебаниях или ударной нагрузке монтировать распределитель так, чтобы оси поршня были обращены вертикально по отношению к направлению главного удара.

¹⁾ Учитывать: если изменяется объем дозирования, то изменяется объем подачи ко всем выпускам и время цикла.

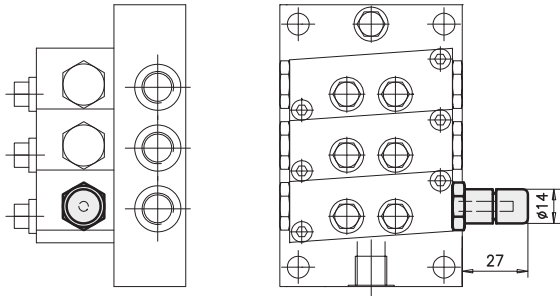
²⁾ Макс. расход зависит от вязкости или, соотв., пенетрации, от кол-ва точек и от величин дозирования.

- Возможны изменения -





Визуальный контрол "S0"



Функциональные проверки:

Визуальный контрол "S0":

закрепленный на поршне красный штифт в прозрачном полиамидном корпусе показывает движение поршня.

Материал корпуса: полиамид, прозрачный
Темпер. окр. возд.: -10 ... +80 °C

Электрический контрол при помощи бесконтактного выключателя:

Корпус для бесконт. выключателя:

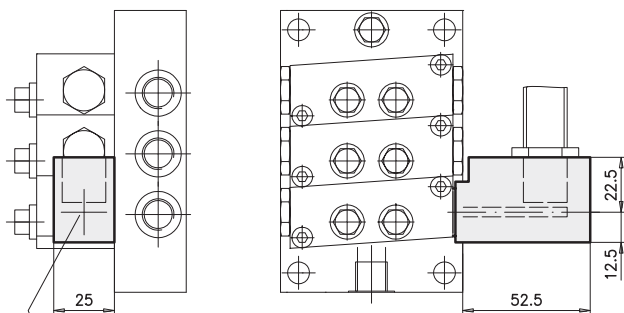
Бесконт. выключатель срабатывает один раз за цикл при попадании связанного с поршнем штифта в зону его действия.

Исполнение "D":
Материал корпуса: Полиамид, прозрачный (движение поршня видно) для бесконтактного выключателя с зазором срабатывания: ≥ 8 mm

Исполнение "W":
Материал корпуса: Полиамид, черный для бесконтактного выключателя с зазором срабатывания: ≥ 5 mm

Используйте бесконтактные выключатели с резьбой M18x1!
(Перед применением других бесконтактных выключателей, чем те, которые указаны ниже, проверить их пригодность).

Корпус для бесконтактного выключателя



возможность поворота на 90 и 180°

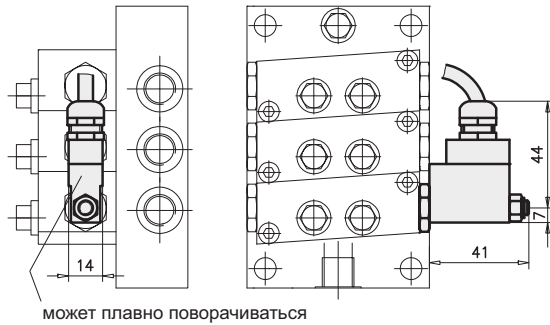
Выбор бесконтактных выключателей:

Обозначение / № заказа	Бесконтактный выключатель "С" 913.900-03	Бесконтактный выключатель "N" 913.900-40
Размерн. эскиз:		
Монт. схема:		
Расст. срабат.:	8 mm	8 mm
Раб. напряжение:	10 ... 30 VDC	10 ... 30 VDC
Остат. пульс.:	$\leq 10\%$	$\leq 15\%$
Ток нагрузки:	макс. 250 mA	макс. 130 mA
Тип защиты:	DIN EN 60529 IP67	DIN EN 60529 IP67
Электр. подс.:	Кабель 3 m	Штекер устройства (см. принадлежности, стр. 3)
Длина "А":	76,5 mm	45 mm

- Возможны изменения -

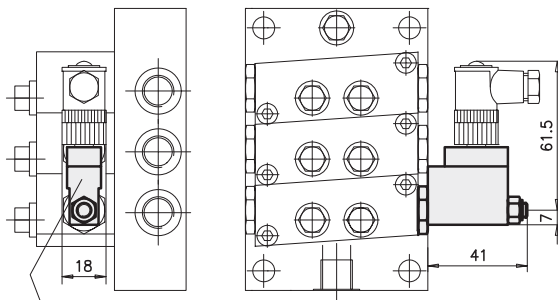


Исполнение "RK"



может плавно поворачиваться

Исполнение "RS"



может плавно поворачиваться

Электрический контроль при помощи геркона:

Соединенный с поршнем магнит переключает геркон раз за цикл.

Коммут. напряжение:	10 ... 36 VUC
Коммут. ток:	макс. 25 mA
Коммут. мощн.:	макс. 0,9 VA
Темпер. окр. возд.:	-5 ... +80 °C

Исполнение "RK" с кабелем:

Материал (корпус):	РА или 1.4305
Тип защиты:	DIN EN 60529 IP65
Кабель	
Длина:	10 m
Попер. сечение:	2x0,75 mm ²
Материал:	Ölflex



Исполнение "RS" со штекером устройства M12x1, 4-полюса:
(подходящая розеточная часть см. Принадлежности)

Материал (корпус):	РА или 1.4305
--------------------	---------------

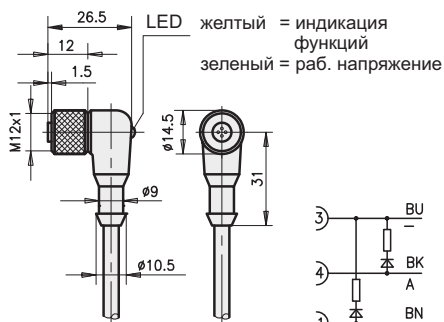


- Возможны изменения -

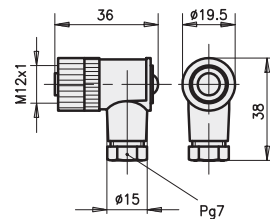
Принадлежности:

Штекер для функционального контроля "RS" и бесконтактного выключателя (просьба указывать № заказа)

Розеточная часть с LED и кабелем



Розеточная часть с присоед. зажимами



Розеточная часть с LED и кабелем:

№ заказа:	913.404-19
Раб. напряжение:	10 ... 30 VDC
Кабель	
Попер. сечение:	3x0,34 mm ²
Длина:	5 m
Тип защиты:	DIN EN 60529 IP68

Розеточная часть с присоед. зажимами: (без LED)

№ заказа:	913.404-24
Тип подсоединения:	винты
Попер. сеч. подсоед.:	макс. 0,75 mm ²
Диаметр кабеля:	4 ... 6 mm
Тип защиты:	DIN EN 60529 IP67