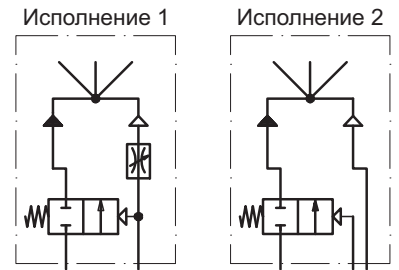


Двухкомпонентная форсунка управляемая воздухом SBE-B



Применение:

Двухкомпонентные форсунки предназначены для разбрызгивания масел, воды, эмульсий и консистентной смазки. Другие разбрызгиваемые среды по запросу.

Компоненты:

- Масло/Воздух
- Вода/Воздух
- Эмульсия/Воздух
- Консистентная смазка/Воздух

Технические данные:

Давление среды: до 20 бар

Давление воздуха

Исполнение 1: 3 ... 16 бар

Исполнение 2:

Воздух разбрызгивания: до 16 бар

Воздух управления: 3 ... 16 бар

Пропускная способность

форсунки R1/F1

при 5 бар:

Масло 160 cSt: 800 см³/мин

Масло 600 cSt: 290 см³/мин

Вода: 900 см³/мин

при 16 бар:

Масло 160 cSt: 1800 см³/мин

Масло 600 cSt: 950 см³/мин

Пропускная способность

форсунки R2/F2: после консультации

Материал

Детали контактирующие

со средой: нерж. сталь или латунь

Уплотнения контактирующие

со средой: FPM

Прочие уплотнения: NBR

Угол разбрызгивания α :

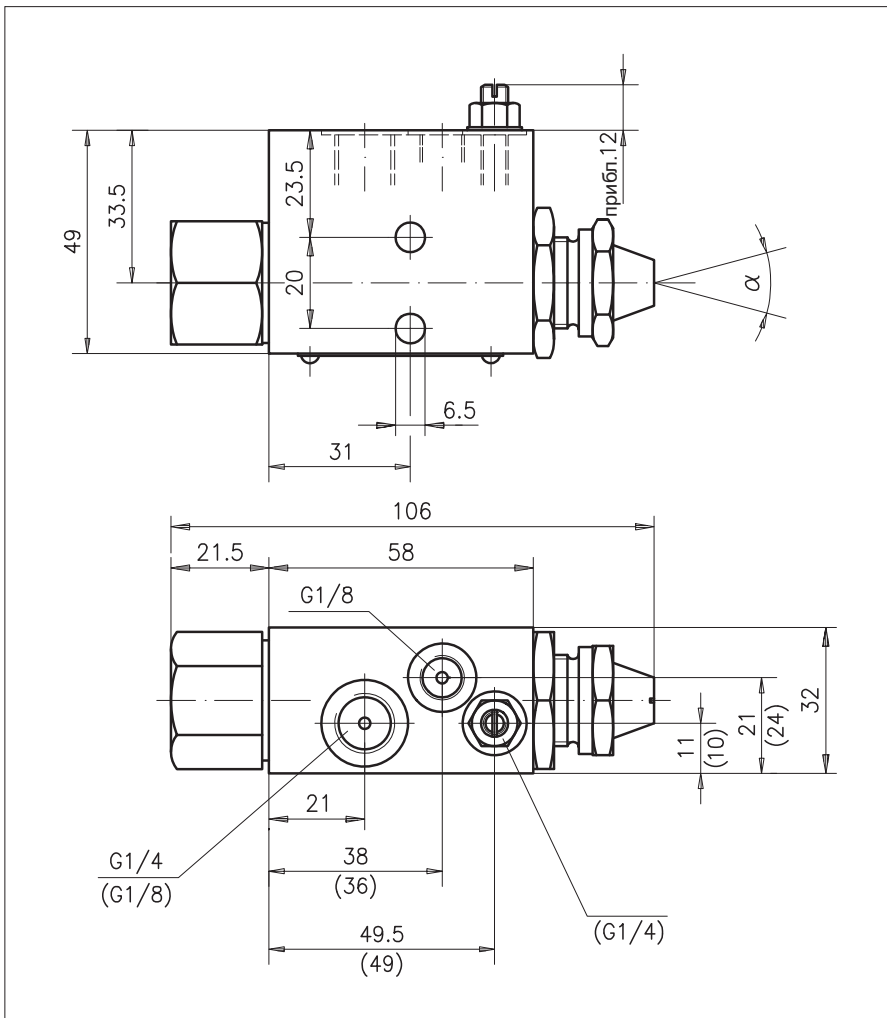
у форсунки R1/R2: прим. 20 ... 40°

у форсунки F1/F2: после консультации

Угол разбрызгивания α зависит:

- среды
- давления
- диаметра форсунки
- формы форсунки (круглая/плоская)
- положения воздушного колпачка

Необходимое положение воздушного колпачка определяется экспериментально в зависимости от цели применения.



Указания к чертежу:

Размеры в скобках действительны для исполнения 2

- Возможны изменения -