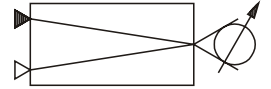


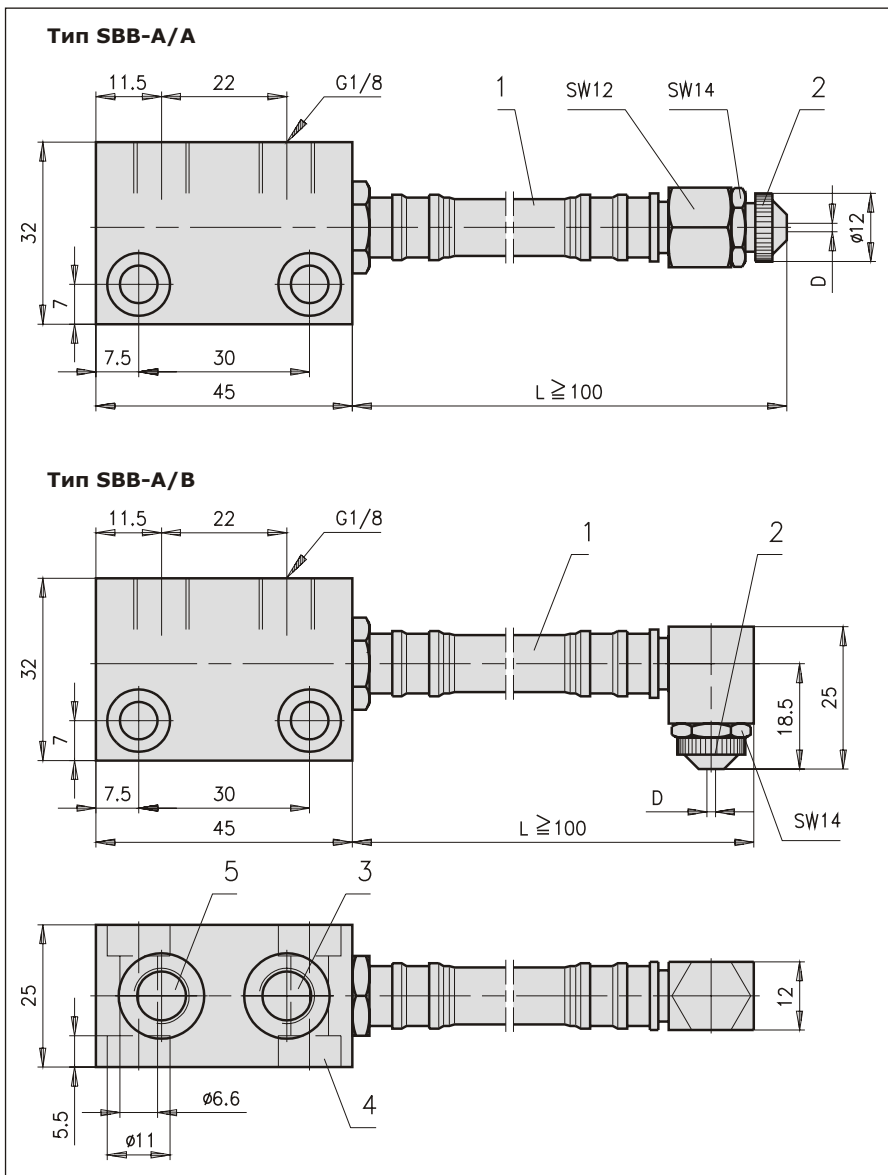
Форсунка смешивания
(Круговое распыление)



Тип SBB-A/A прямое исполнение
Тип SBB-A/B угловое исполнение

Применение:

Форсунка смешивания применяется для распыления масла и смазки. Другие среды по требованию.



Технические характеристики:

Распыляемая среда:	
Масло	до 23000 мм ² /сек
Смазка	до NLGI-класс 3
Сопловое отверстие D:	
для масла	1,0 мм
для смазки	1,5 мм
Рабочая температура:	
с полиамидными трубами	0...80°C
с фторопластовыми трубами	0...230°C
Вынос сопла:	
	L = 100 мм
	L = 150 мм
	L = 300 мм

При низкой температуре пенетрация смазки должна быть рассчитана.

Обозначения на чертеже:

- Пункт
- 1 Наружные трубы форсунки с соплом (тефлоновые или полиамидные)
 - 2 Воздушное отверстие, регулируемое
 - 3 Подключение воздуха
 - 4 Соединительный блок
 - 5 Подключение распыляемой среды

Принцип действия:

Воздух и смазка поступает по отдельными входными отверстиями и смешивается не перед носиком. Из-за гибкой подсоединения сопла, головка носика может быть направлена в лучшее положение для распыления.