




GMF-B.B/00/10/60/N/...

## Поршневой насос PMF / GMF

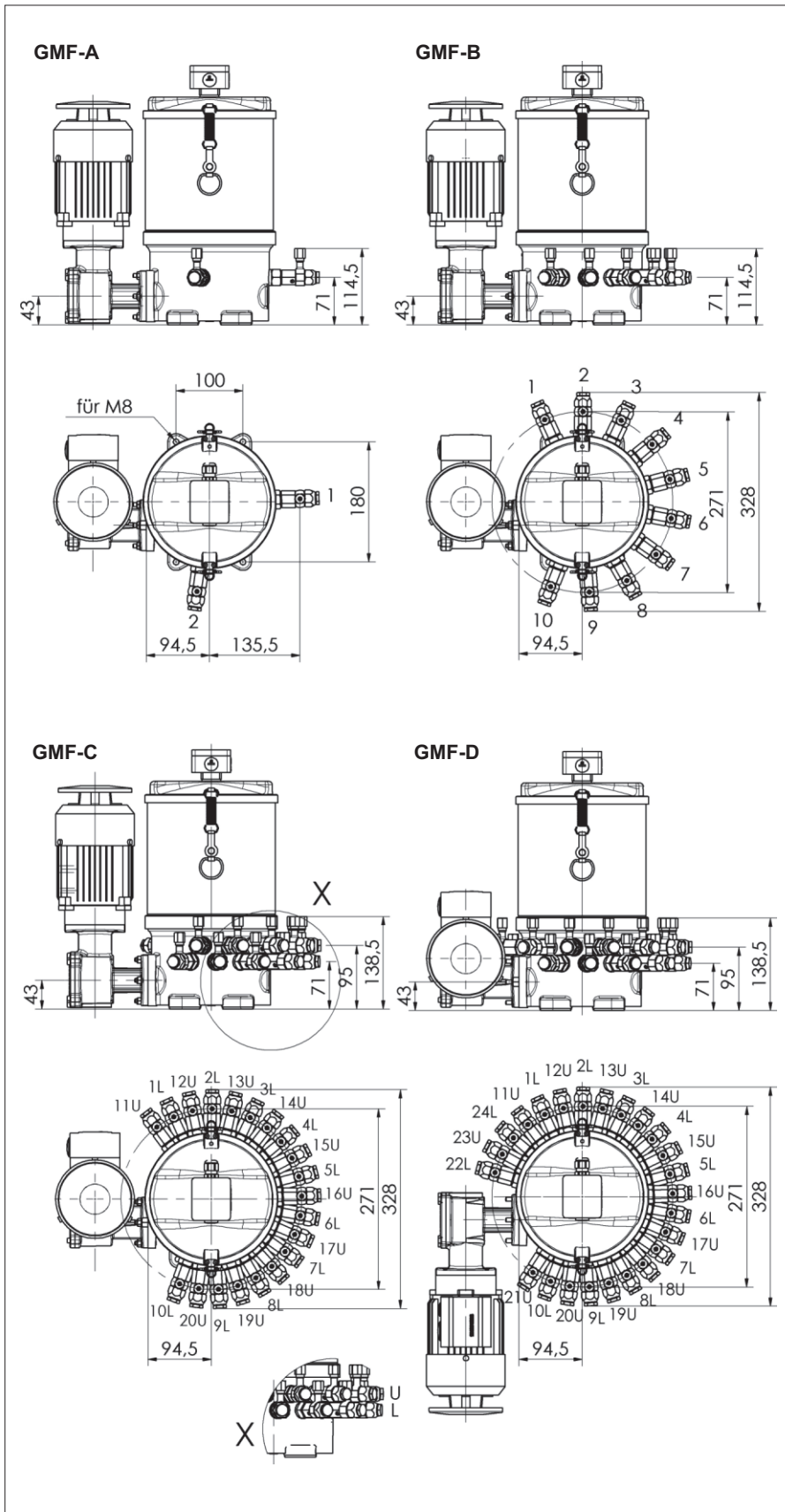


### Многорульный поршневой насос для многих областей применения

- Наш поршневой насос является универсальным типом и выполняет все требования.
- Поршневой насос можно оснащать различными приводами. Направление вращения любое.
- Благодаря нашему накопленному на протяжении десятилетий опыту, мы в состоянии предложить подходящий тип для любого случая применения.
- Поршневой насос можно использовать для работы с маслом и консистентной смазкой.
-  Также возможны исполнения для взрывоопасных зон.

### Общее описание:

В поршневой насос могут встраиваться до 24-х насосных элементов. Объемная подача каждого элемента составляет не более 0,08 или, соотв., 0,15 см<sup>3</sup>/ход и плавно регулируется (0,22 см<sup>3</sup>/ход по запросу). Максимальное рабочее давление составляет 350 бар. Емкости изготовлены из нержавеющей стали или полиэфира и имеют вместимость от 2 до 30 литров. Содержимое емкостей можно контролировать электрическим оборудованием.



### Типовое обозначение:

Поршневые насосы с моторным приводом имеют обозначение **GMF**.

Поршневые насосы без моторного привода имеют обозначение **PMF**.

Кроме того, в зависимости от количества мест для монтажа насосных элементов различают следующие исполнения:

| Количество монтируемых элементов | Тип            |
|----------------------------------|----------------|
| не более 2                       | GMF-A<br>PMF-A |
| не более 10                      | GMF-B<br>PMF-B |
| не более 20                      | GMF-C<br>PMF-C |
| не более 24                      | GMF-D<br>PMF-D |

### Общие технические данные:

Допустимое давление подачи: 350 бар по запросу (например с насосным элементом "тяжелой серии") 400 бар

Количество элементов: 1 ... 24

Объемная подача на ход и элемент  
для насосного элемента 6: 0,08 см<sup>3</sup>  
для насосного элемента 8: 0,15 см<sup>3</sup>  
Особый насосный элемент 0,22 см<sup>3</sup> (по запросу)

Количество ходов элементов: 1 ... 25 мин<sup>-1</sup>  
При отклонении просьба проконсультироваться

Диапазон температуры  
с электродвигателем: -20 ... +40 °C  
без электродвигателя: -20 ... +80 °C  
Учитывать пенетрацию пластичной смазки при низких температурах!

Среда: Масло и пластичная смазка до класса NLGI 3  
Учитывать среду при выборе емкости и устройства для контроля уровня

Смазочный материал: При эксплуатации установок централизованной смазки должен применяться подходящий смазочный материал.

Направление вращения привода: любое

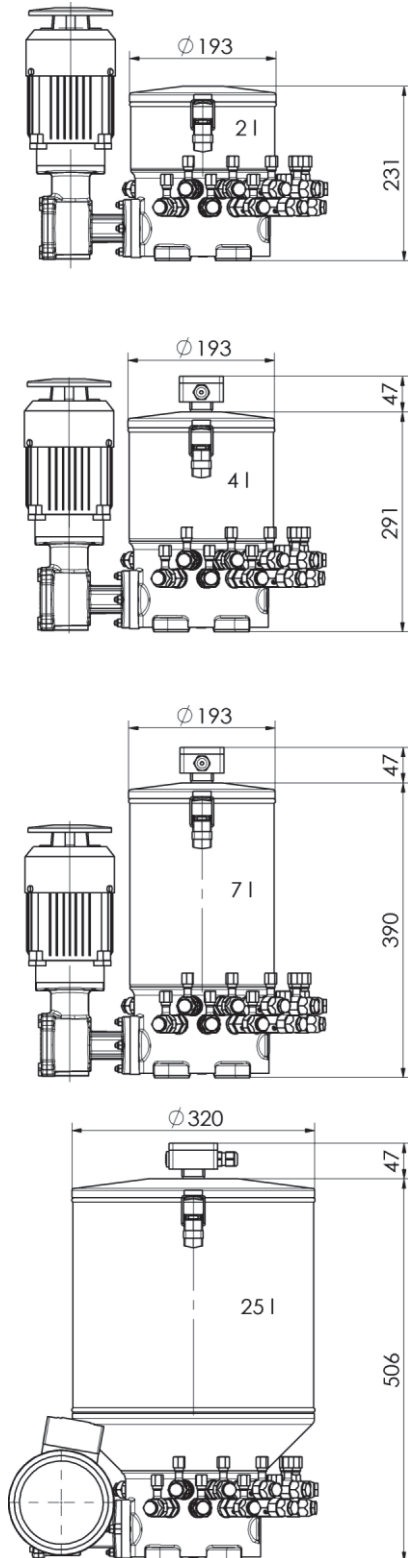
Монтажное пол. поршн. насоса: вертикальное

Материал  
Корпус: Алюминий  
Насосный элемент: Сталь, гальв.  
Емкость 2, 4, 7, 25 л: нержавеющая сталь  
Емкость 5, 10, 30 л: Полиэфир  
Уплотнения: NBR

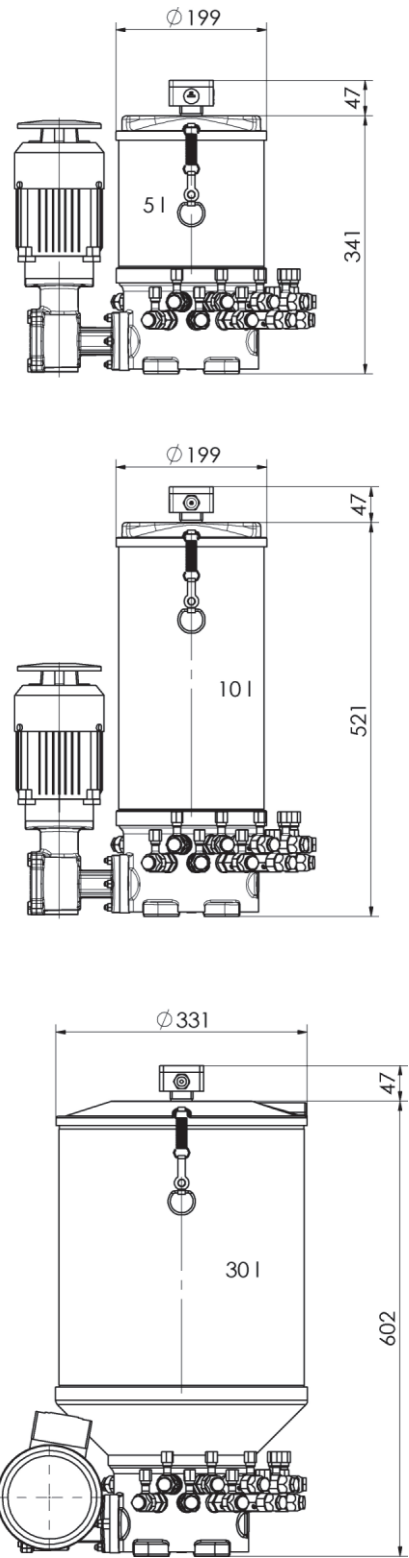
- Возможны изменения -



### Нержавеющая сталь



### Полиэфир



### Емкости:

Поставляются емкости вместимостью от 2 до 30 л. Для каждого типа насоса можно подобрать любую из представленных емкостей. При выборе емкости необходимо учитывать контроль уровня и смазки.

### Материалы емкостей:

| Вместимость | Материал                              | Вес    |
|-------------|---------------------------------------|--------|
| 2 л         | нержавеющая сталь                     | 1,0 кг |
| 4 л         |                                       | 1,4 кг |
| 7 л         |                                       | 2,0 кг |
| 25 л        | Полиэфир, армированный стекловолокном | 4,6 кг |
| 5 л         |                                       | 1,5 кг |
| 10 л        |                                       | 1,8 кг |
| 30 л        |                                       | 4,0 кг |

### Емкости и возможность контроля над уровнем:

| Вместимость | Контроль уровня  |
|-------------|--|
| 2 л         | невозможен   |
| 4 л         | для масла: Поплавковый выключатель мин. уровень                |
| 7 л         | для масла: Поплавковый выключатель мин. и макс. уровень        |
| 25 л        | для масла: Поплавковый выключатель мин. и макс. уровень        |
| 5 л         | для масла: Поплавковый выключатель мин. и макс. уровень        |
| 10 л        | для масла: Поплавковый выключатель мин. и макс. уровень        |
| 30 л        | для пластич- ной смазки: Следящий поршень мин. и макс. уровень |

Если используется следящий поршень, то полезный объем емкости уменьшается при  
 Вместимости емкост 5 и 10 л      приibl. на 2,5 л  
 Вместимости емкост 30 л      приibl. на 6,0 л

Дополнительная информация см. описание "Контроль уровня"

- Возможны изменения -