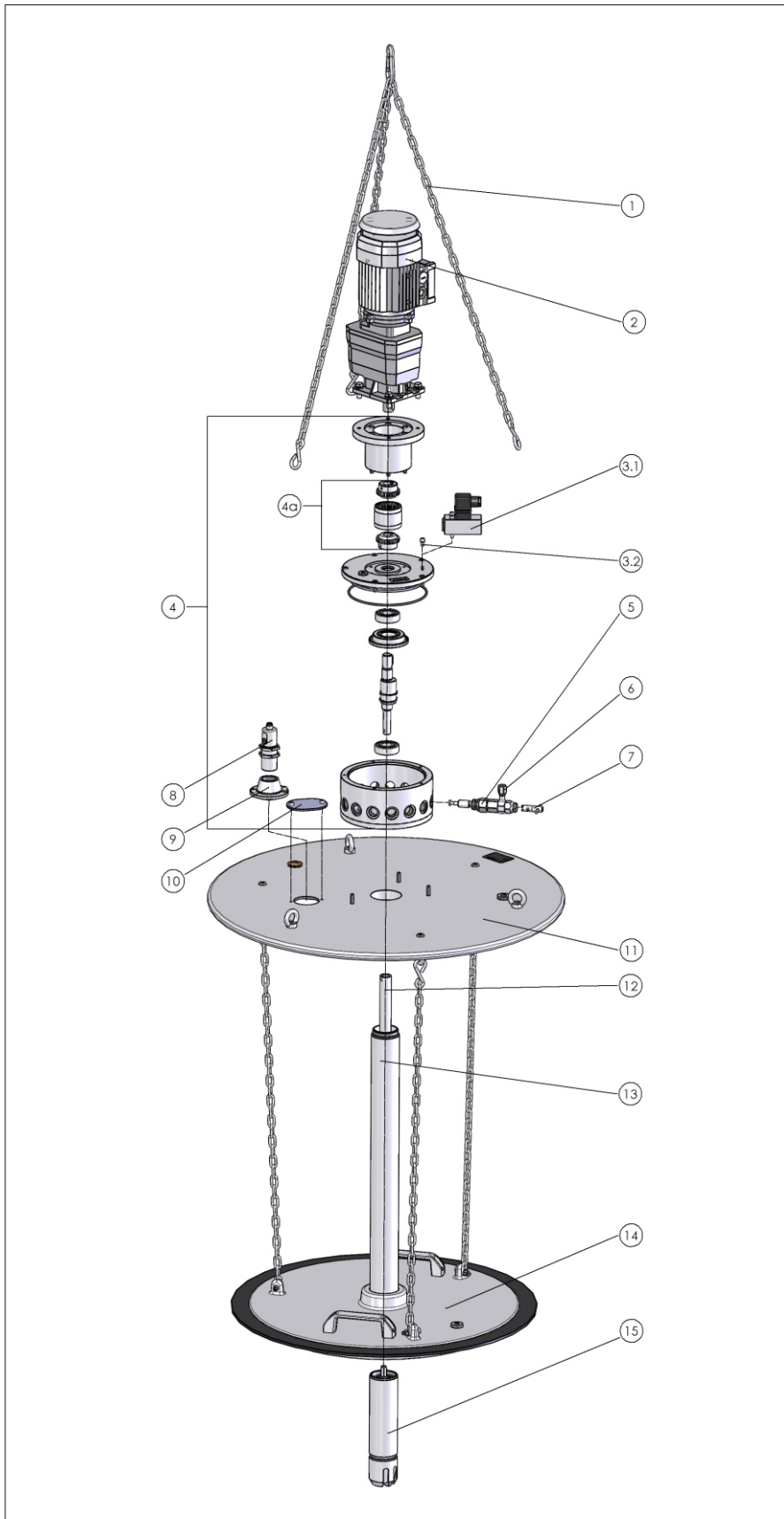




- Возможны изменения -



Поз.	Название	№-заказа
1	Цепь с крючками для крана	590.001-65
2	Редуктор. двигатель 0,18 кВт, 230/400 В, 50 Гц другие двигатели по запросу	948.093-95
3.1	Реле давления	111.467-45
3.2	Заглушка отверстия для реле давления	111.467-65
4	Привод в комплекте	111.425-65K
4a	Сцепление	111.431-64
5	Насосный элемент	DMF-A/6/0/0/1/1/0
6	Кольцевая деталь 6	110.070-64
8	Кольцевая деталь 8	110.080-64
10	Кольцевая деталь 10	110.090-64
7	Регулировочный ключ	110.004-65
8	Ультразвуковой датчик аналоговый 2 точки переключения	979.046-68 979.046-78
9	Флянец с винтами	111.436-66K
10	Заглушка с винтами	111.436-65K
11	Крышка для бочки для бочки 200 л для бочки 50 л наруж. диаметр бочки 365...415 мм наруж. диаметр бочки 312...342 мм наруж. диаметр бочки 240...310 мм	111.435-65K 111.461-45 111.461-49 111.461-48
12	Труба сцепления для бочки 200 л для бочки 50 л	111.395-65 111.464-65
13	Внешняя труба для бочки 200 л для бочки 50 л	111.397-45 111.463-45
14	Плита слежения для бочки 200 л для бочки 50 л внутр. диаметр бочки 300...352 мм внутр. диаметр бочки 340...393 мм внутр. диаметр бочки 370...416 мм	111.451-65 111.458-66 111.458-67 111.458-65
15	Насос подкачки в комплекте	111.385-65
15a	Насос подкачки в комплекте усиленное исполнение (для смазки с высокой вязкостью и добавками твёрдых веществ)	752.206-65
	Набор уплотнений для насоса	111.425-64K
	Навинчивающаяся крышка M20x1,5 с уплотнением	110.076-65K