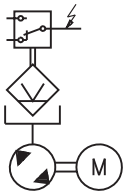




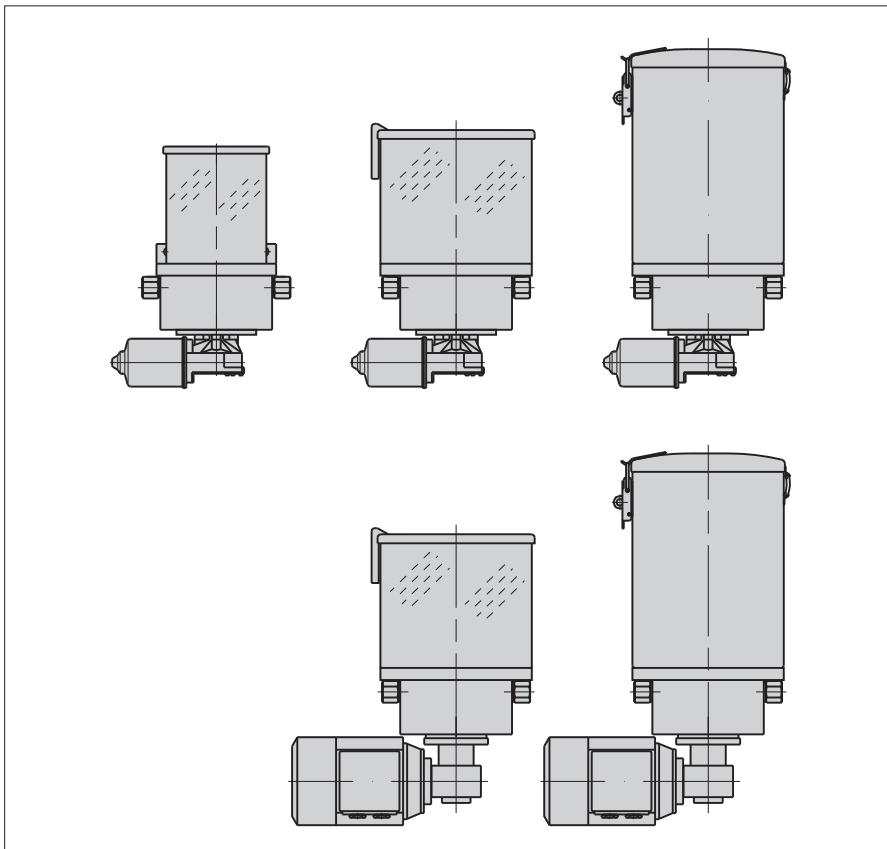
**Насосный агрегат
GMG-A**



Область применения:

насосный агрегат в установках централизованной смазки

- с контролем за уровнем
- с количеством насосных элементов до 2-х шт.
- может применяться для перекачки масла, жидкой смазки или пластичной смазки
- С при фланцованым прогрессивным распределителем до 20 выпусков



Технические данные:

Допустимое давление подачи: макс. 250 bar

Количество насосных элементов: макс. 2

Объём подачи на ход и элемент

насосный элемент 08:	0,08 см ³
насосный элемент 16:	0,16 см ³

Температурный диапазон: -30 ... +60 °C
при низкой температуре необходимо учитывать пенетрацию пластичной смазки.

Монтажное положение: вертикальное

Материал

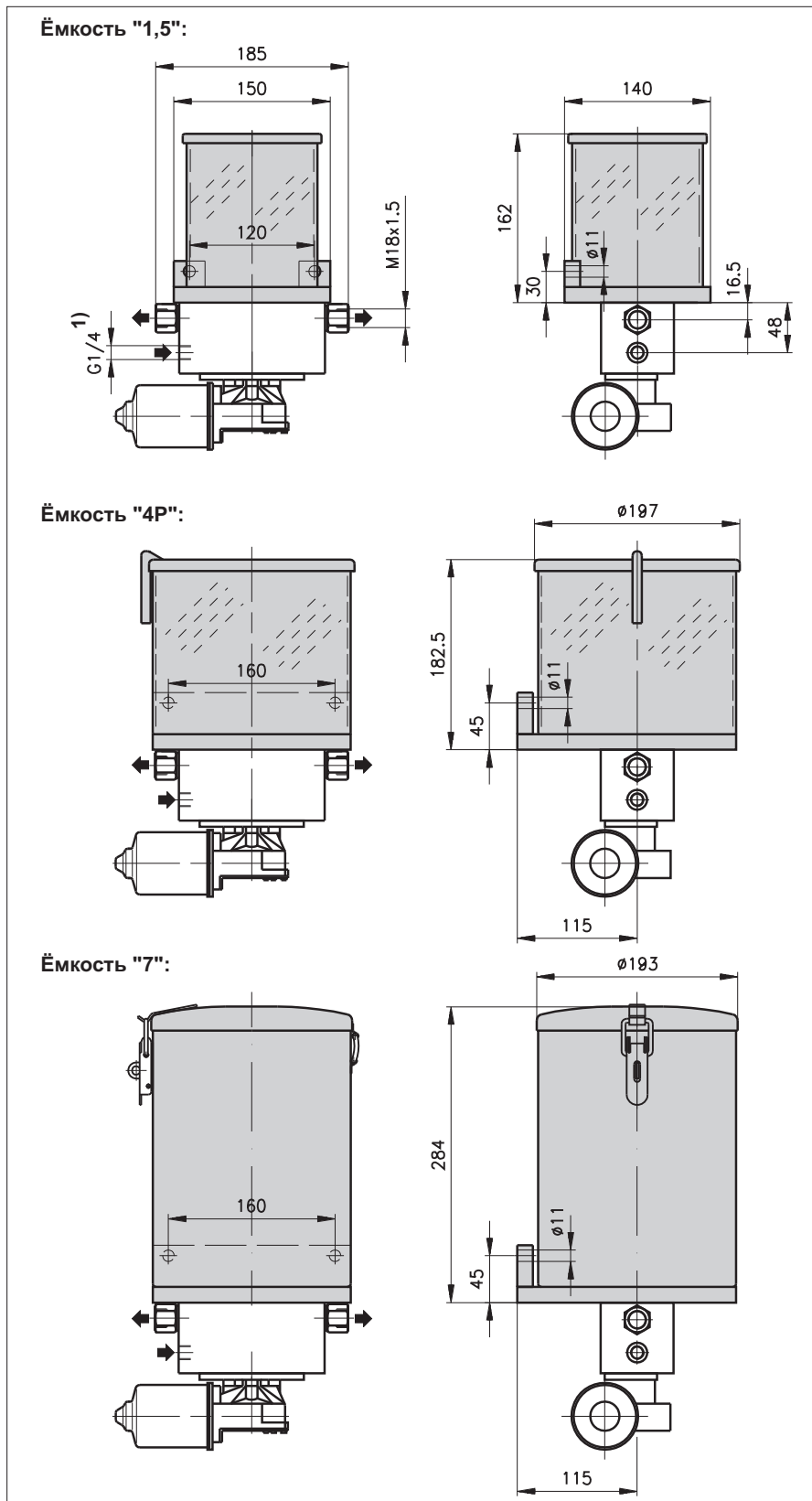
корпус:	алюминий
насосный элемент:	сталь с гальваническим покрытием
ёмкость:	поликарбонат, Полиамид или сталь оцинкованная
Уплотнения:	NBR (пербуна)

Рабочая среда: масло и пластичная смазка NLGI класса 2
(Соблюдать условия эксплуатации ёмкостей и указателей уровня!)

Электрические данные см. стр. 4 и 5



- ВОЗМОЖНЫ ИЗМЕНЕНИЯ -



Ёмкость:

Ёмкость "1,5":

вместимость: 1,5l

Материал

Ёмкость: Поликарбонат прозрачный (макролон)

крышка: полиамид

Ёмкость "4P":

вместимость: 4l

Материал:

Ёмкость: полиамид прозрачный

крышка: полиамид

Ёмкость "7":

вместимость: 7l

Материал:

сталь, оцинкованная

указание к чертёжу с размерами:

1) подсоединение для заполнения или рециркуляции