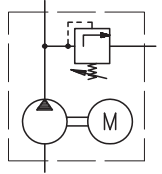




## Шестерённый насос GFZ-N



### Технические характеристики:

Среда: Минеральное масло  
Перед использованием других веществ проконсультируйтесь с нами!

Смазочное вещество: используемое смазочное вещество должно быть пригодно для использования в централизованных смазочных системах.

Вязкость: 16 ... 1350 сР

Температура среды: -15 ... +80 °С

Температура окружающей среды: -20 ... +40 °С

Допустимое нижнее давление: -0,3 бар

Давление подачи: см. обратную сторону

Объёмный расход: 0,8 ... 13,8 л/мин  
Объёмный расход зависит от вязкости среды, рабочего давления и числа оборотов насоса.

Материалы  
Уплотнение: NBR или FPM  
Материалы, входящие в соприкосновение со средой: Сталь, алюминий

### Двигатель

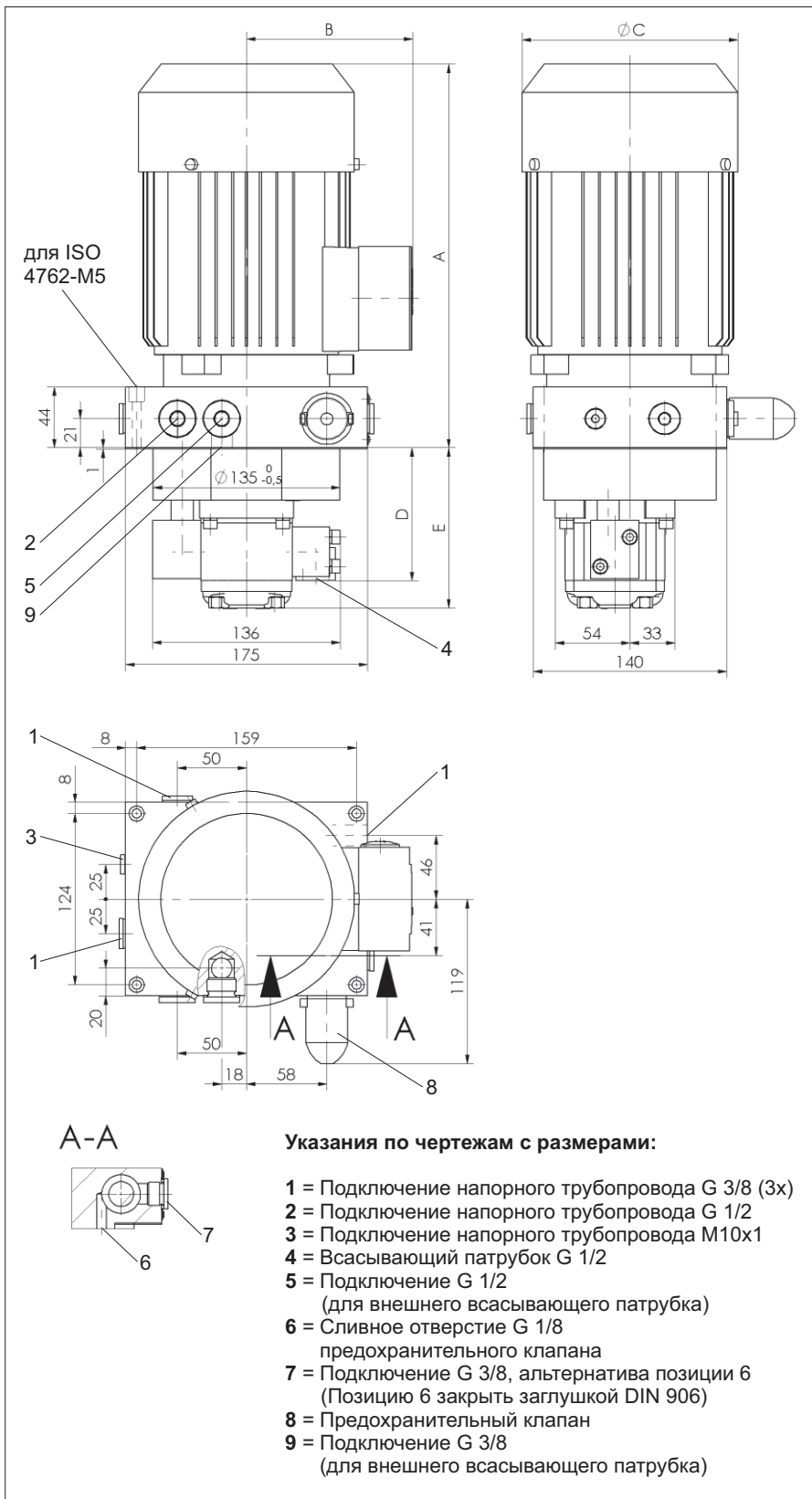
Конструктивное исполнение: V 18 согласно DIN IEC 60034 часть 7  
Фланец: С 120 согласно DIN EN 50347

Размеры и координация услуг согласно DIN 42677.



# WOERNER

The Experts in Lubrication



Объёмный расход л/мин	Размеры				
	A мм	B мм	C мм	D мм	E мм
0,8	278	120	163	96	115
1,0	278	120	163	96	116
1,2 / A	224	101	124	96	115
1,2 / C	347	120	163	96	115
1,3	278	120	163	97	118
1,5	224	101	124	96	116
1,6	347	120	163	96	116
1,8	278	120	163	98	120
2,0	224	101	124	97	118
2,1	347	120	163	97	118
2,2	278	120	163	99	122
2,7 / A	224	101	124	98	120
2,7 / B	278	120	163	100	124
2,8	347	120	163	98	120
3,1	278	120	163	101	126
3,3	224	101	124	99	122
3,4	347	120	163	99	122
3,6	278	120	163	102	128
4,0	224	101	124	100	124
4,1	347	120	163	100	124
4,3	278	120	163	104	131
4,7	224	101	124	101	126
4,8	347	120	163	101	126
5,1	278	120	163	105	134
5,3	224	101	124	102	128
5,5	347	120	163	102	128
5,6	278	120	163	107	137
6,3	224	101	124	104	131
6,5 / B	278	120	163	109	141
6,5 / C	347	120	163	104	131
7,5	224	101	124	105	134
7,8	347	120	163	105	134
8,5	278	120	163	113	150
8,6	347	120	163	107	137
10,0	347	120	163	109	141
13,1	347	120	163	113	150

- Возможны изменения -