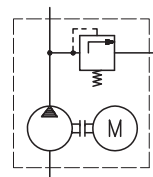




Шестерённый насосный агрегат с фланцем

GFZ-B
GFZ-C
GFZ-D



Технические данные:

Рабочая среда: Минеральное масло ¹⁾
 Вязкость: 100 ... 1350 сП ¹⁾
 Температура рабочей среды: -20 ... +80 °C
 Температура окружающей среды: -20 ... +40 °C
 Допустимое нижнее давление: -0,3 бар
 Рабочее давление: (Обозначение заказа)
 Объёмный расход: 0,06 ... 1,00 л/мин (Обозначение заказа)

– Объёмный расход зависит от вязкости рабочей среды, рабочего давления и частоты вращения насоса.

Материалы
 Материал уплотнения: FPM
 Материалы частей, соприкасающихся с рабочей средой: Серый чугун, сталь, алюминий

Двигатель
 Вид защиты: DIN EN 60529 IP55
 Класс изоляции: F
 Конструкция: IEC 60034-7
 Фланец: DIN EN 50347

¹⁾ В случае применения других рабочих сред необходима предварительная консультация с нами.

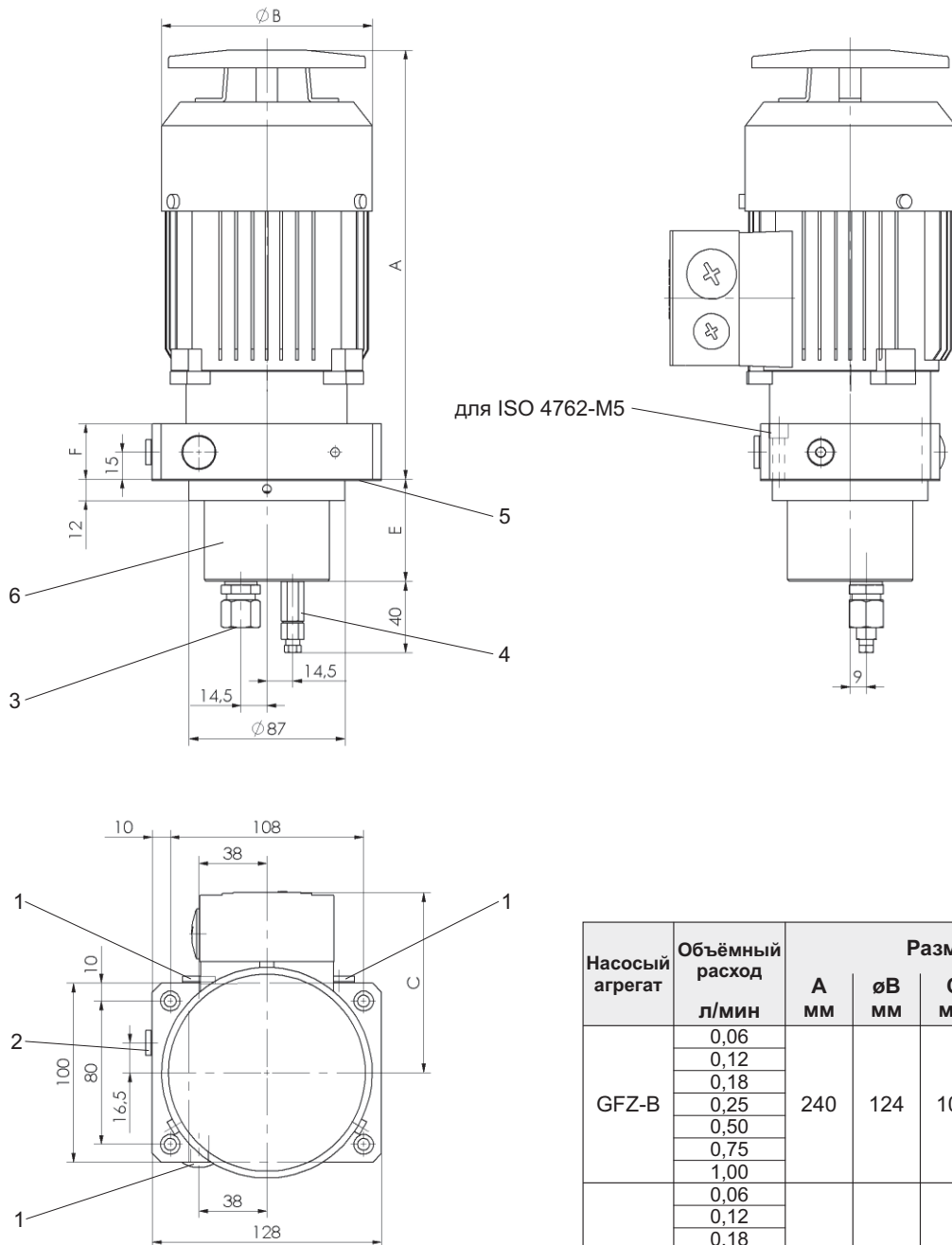
PFZ - Объём поставки:
 Шестерённый насос с флянцем и муфтой (без двигателя)

Таблица 1

Насосный агрегат с мотором	агрегат без мотора	Объёмный расход л/мин	макс. допус. давление подачи бар	Двигатель
GFZ-B	PFZ-B	0,06	35	Типоразмер: 63 Частота вращения: 1500 мин ⁻¹ Номинальная мощность: 0,18 кВт Конструкция: V 18 Фланец: C 90
		0,12	35	
		0,18	35	
		0,25	35	
		0,50	35	
		0,75	35	
GFZ-C	PFZ-C	1,00	35	Типоразмер: 63 Частота вращения: 1500 мин ⁻¹ Номинальная мощность: 0,18 кВт Конструкция: V 18 Фланец: C 90
		0,06	60	
		0,12	60	
		0,18	60	
		0,25	60	
		0,50	60	
GFZ-D	PFZ-D	0,75	60	Типоразмер: 71 Частота вращения: 1500 мин ⁻¹ Номинальная мощность: 0,37 кВт Конструкция: V 18 Фланец: C 105
		1,00	45	
		0,06	60	
		0,12	60	
		0,18	60	
		0,25	60	



- Возможны изменения -



- 1 = Соединение для напорной линии G 1/4 (3x)
- 2 = Соединение для напорной линии M10x1
- 3 = Соединение для всасывающей линии (труба с внеш. ϕ 10)
- 4 = Предохранительный клапан
- 5 = Плоское уплотнение (NBR, толщиной 1 мм)
№-заказа **355.063-45**
- 6 = Шестерённый насос
(дополнительные данные см. техпаспорт P0398, тип Z02)

Насосный агрегат	Объёмный расход л/мин	Размеры				
		A мм	ϕ B мм	C мм	E мм	F мм
GFZ-B	0,06	240	124	101	49	31
	0,12					
	0,18					
	0,25				52	
	0,50					
	0,75					
1,00	57					
GFZ-C	0,06	240	124	101	49	31
	0,12					
	0,18					
	0,25				52	
	0,50					
	0,75					
1,00	57					
GFZ-D	0,06	283	145	111	49	44,5
	0,12					
	0,18					
	0,25				52	
	0,50					
	0,75					
1,00	57					

Техническая документация, также действующая для данного продукта:

B0112 Operating instructions GFZ/GFM