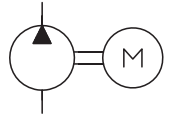




**Шестерённый насос
GFM-N**



Технические характеристики:

Среда: Минеральное масло
В случае применения других сред необходима предварительная консультация.

Смазочный материал: При эксплуатации установок централизованной смазки должен применяться подходящий смазочный материал.

Вязкость: 16 ... 1350 спз

Температура среды: -15 ... +80 °C

Температура окружения: -20 ... +40 °C

Допустимое нижнее давление: -0,3 бар

Давление нагнетания: см. обратную сторону

Объёмный расход: 0,8 ... 13,1 л/мин
Объёмный расход зависит от вязкости среды, рабочего давления и числа оборотов насоса.

Материалы
Прокладка: NBR или FPM
Детали, входящие: St, Al

Двигатель

Группа двигателя А:

Конструктивный размер 71
Конструктивное исполнение: B35 / IM 2001
согласно DIN IEC 60034
часть 7

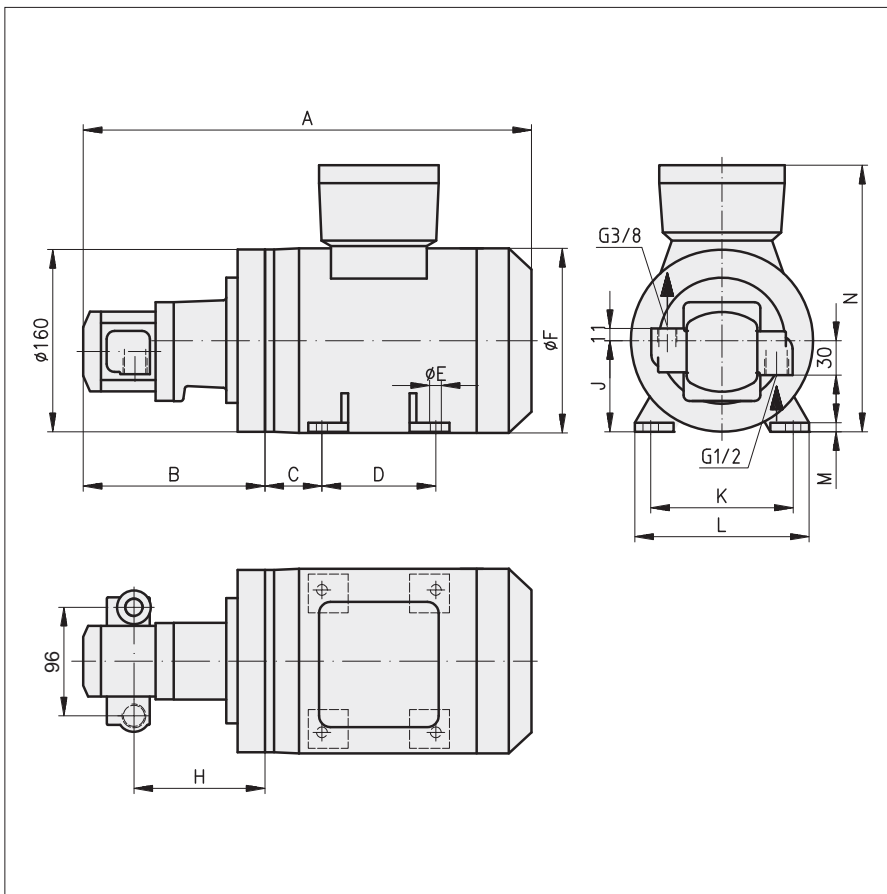
Фланец: A 160
согласно DIN EN 50347

Группы двигателей В и С:

Конструктивный размер 80
Конструктивное исполнение: B34 / IM 2101
согласно DIN IEC 60034
часть 7

Фланец: C 160
согласно DIN EN 50347

Монтажные размеры и распределение мощностей согласно DIN 42677.



- Возможны изменения -



Объёмны расход л/мин	Размеры											
	A мм	B мм	C мм	D мм	øE мм	øF мм	H мм	J мм	K мм	L мм	M мм	N мм
0,8	391	157	50	100	9,5	163	112,5	80	125	150	8	200
1,0	392	158	50	100	9,5	163	113,0					
1,2 / A	355	145	45	90	7,0	145	100,5	71	112	132	7	182
1,2 / C	461	157	50	100	9,5	163	112,5	80	125	150	8	200
1,3	393	160	50	100	9,5	163	113,5					
1,5	356	146	45	90	7,0	145	109,0	71	112	132	7	182
1,6	462	158	50	100	9,5	163	113,0	80	125	150	8	200
1,8	395	162					114,5					
2,0	358	148	45	90	7,0	145	101,5	71	112	132	7	182
2,1	463	160	50	100	9,5	163	113,5	80	125	150	8	200
2,2	397	164					115,5					
2,7 / A	360	150	45	90	7,0	145	102,5	71	112	132	7	182
2,7 / B	399	166	50	100	9,5	163	116,5	80	125	150	8	200
2,8	465	162					114,5					
3,1	401	168					117,5					
3,4 / A	362	152	45	90	7,0	145	103,5	71	112	132	7	182
3,4 / C	467	164	50	100	9,5	163	115,5	80	125	150	8	200
3,6	403	170					118,5					
4,1 / A	364	154	45	90	7,0	145	104,5	71	112	132	7	182
4,1 / C	469	166	50	100	9,5	163	116,5	80	125	150	8	200
4,3	406	173					120,0					
4,7	366	156	45	90	7,0	145	105,5	71	112	132	7	182
4,8	471	168	50	100	9,5	163	117,5	80	125	150	8	200
5,1	410	176					122,0					
5,4	368	158	45	90	7,0	145	106,5	71	112	132	7	182
5,5	473	170	50	100	9,5	163	118,5	80	125	150	8	200
5,6	412	179					123,0					
6,4	371	161	45	90	7,0	145	108,0	71	112	132	7	182
6,5 / B	416	183	50	100	9,5	163	125,0	80	125	150	8	200
6,5 / C	476	173					120,0					
7,6	374	164	45	90	7,0	145	110,0	71	112	132	7	182
7,8	480	176	50	100	9,5	163	122,0	80	125	150	8	200
8,5	425	192					129,5					
8,6	482	179					123,0					
10	486	183					125,0					
13,1	495	192					129,5					

- Возможны изменения -